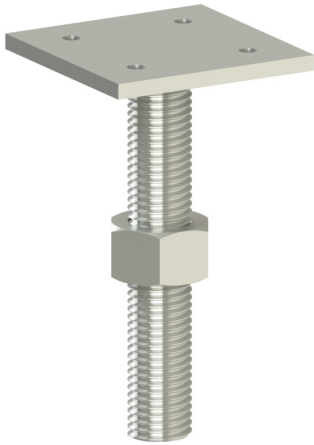


# FICHE TECHNIQUE

## TÊTE AJUSTABLE PLATE (TAS3C)



### CARACTÉRISTIQUES DE CONSTRUCTION

#### Caractéristiques physiques et chimiques

<b>NUANCE D'ACIER</b>	Conforme à la norme CAN/CSA G40.21-350W et/ou ASTM A500 catégorie C.	
<b>NUANCE DE LA TIGE FILETÉE ET DE L'ÉCROU</b>	Conforme à la norme ASTM A325M et/ou SAE grade 5	
<b>SOUDURE À L'ARC</b>	Conforme à la norme CSA W59	
<b>PLACAGE AU ZINC</b>	Conforme à la norme ASTM-B633	
<b>Modèles</b>	<b>Caractéristiques dimensionnelles standards</b>	
<b>TÊTE AJUSTABLE TAS3C</b>	Plaque 3" x 3" x 1/4" d'épais, soudée à une tige filetée de 6" x 1" Ø	
<b>Résistances de la pièce</b>		
<b>EFFORTS</b>	<b>ELU<sup>(1)</sup></b>	<b>ELS<sup>(1)</sup></b>
Compression en kN (lb) <sup>(2)</sup>	135 (30 345)	75 (16 860)
Tension en kN (lb) <sup>(2)</sup>	63 (14 160)	35 (7 865)

(1): ELU = État de limite ultime ; ELS = État de limite en service.

(2): Les résistances indiquées dans le tableau ci-dessus représentent les capacités maximales de l'assemblage métallique en considérant un profil creux avec une plaque de base d'épaisseur 1/4" en appui sur la tête réglable.

## UTILISATIONS RECOMMANDÉES

Les têtes de pieux ajustables TAS3C possèdent une tige d'ajustement qui facilite la mise à niveau de la structure à supporter.

Les têtes ajustables sont conçues pour supporter des charges en compression et en tension uniquement. Dans le cas où des efforts latéraux et/ou de flexion seront appliqués à la tête ajustable, l'approbation préalable d'un ingénieur sera requise.

Les charges appliquées devront être centrées sur la tête du pieu.

L'ajustement de la tête de pieu ne doit en aucun cas permettre que la tige filetée ne soit sortie de l'adaptateur de plus de 3" (3" d'élançement maximum).

Dans le cas où la tête de pieu ajustable sera destinée à supporter une colonne creuse, une plaque d'acier d'une épaisseur minimale de 1/4" devra être installée à la base de la colonne. L'approbation d'un ingénieur sera requise.

**CCMC**

13102-R



CERTIFIÉE  
CSA W47.1

### RENSEIGNEMENTS NORMATIFS

Les accessoires des pieux Vistech ont fait l'objet de calculs et ont également été soumis à des essais effectués par un laboratoire indépendant reconnu par le CCMC. Ces travaux ont eu pour objectif, de valider les résistances mécaniques des accessoires Vistech.

**FABRICANT:**  
Pieux Vistech - Postech Screw Piles  
10260, Boulevard Bourque,  
Sherbrooke QC J1N 0G2  
Tél. : 819.843.3003  
Sans frais: 1.866.277.4389  
Télec. : 819.868.0793

[pieuxvistech.com](http://pieuxvistech.com)

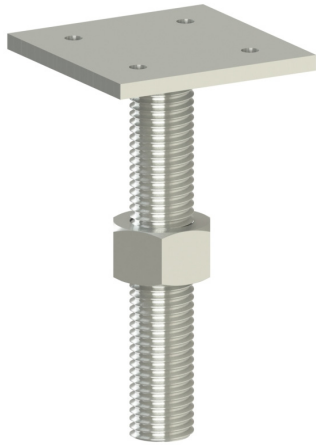
## AVANTAGES

- Matériel et installation fournis;
- L'installation peut s'effectuer peu importe la température, le climat ou le lieu;
- Tête de pieu ajustable;
- Excellent rapport qualité/prix;
- Réutilisable et recyclable, idéal pour l'environnement;
- Peut être installée sous une structure existante;
- Pas de temps d'attente, vous pouvez construire dès l'installation terminée.



# FICHE TECHNIQUE

## TÊTE AJUSTABLE PLATE (TAS3C)



### CAPACITÉS ADMISSIBLES AVEC BOIS

#### COMPRESSION PARALLÈLE AUX GRAIN (//)<sup>(1)</sup>

Essences de bois, grade No. 2 <sup>(2)</sup>	Sec kN (Lbs)	Humide kN (Lbs)	Agence de certification du bois
É-P-S	47 (10 565)	37 (8 480)	NLGA

(1) : Lorsqu'elles sont reliées à des structures en bois, ces têtes ajustables doivent être assemblées avec au moins 4 tire-fonds d'un diamètre de 1/4" et d'une longueur de 3" conformes à la norme SAE J429 ou équivalent ainsi que des rondelles.

(2) : Selon les valeurs du tableau 4A de l'AWC NDS 2018 (bois classé visuellement), applicable pour le grade No. 2 ou supérieur

Pour des conceptions demandant des résistances supérieures à celles indiquées dans les tableaux de capacité en service ci-dessus, se référer à un ingénieur.

**CCMC**

13102-R



CERTIFIÉE  
CSA W47.1

### RENSEIGNEMENTS NORMATIFS

Les accessoires des pieux Vistech ont fait l'objet de calculs et ont également été soumis à des essais effectués par un laboratoire indépendant reconnu par le CCMC. Ces travaux ont eu pour objectif, de valider les résistances mécaniques des accessoires Vistech.

FABRICANT:  
Pieux Vistech - Postech Screw Piles  
10260, Boulevard Bourque,  
Sherbrooke QC J1N 0G2  
Tél. : 819.843.3003  
Sans frais: 1.866.277.4389  
Télec. : 819.868.0793

[pieuxvistech.com](http://pieuxvistech.com)

Ref. 2022-03